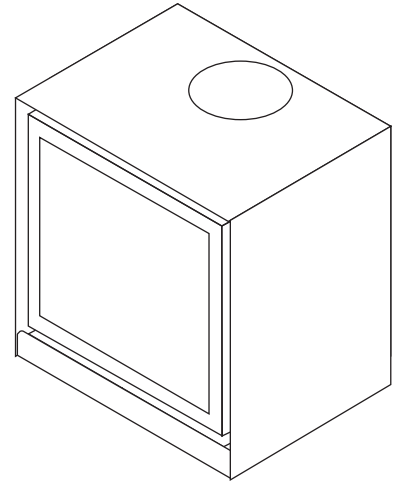


# 16/58-cube | De haard



<b>visueel aspect</b>	compact en sober, kan op de vloer, op een gemetselde sokkel of op een Stûv sokkel worden geplaatst
<b>ergonomie</b>	toegang tot alle mechanismen
<b>hoog rendement</b>	
<b>zuinig</b>	laag houtverbruik
<b>weinig vervuילend</b>	lage uitstoot van CO en fijne deeltjes
<b>dichtheid</b>	++
<b>voor traditionele en lage energie woningen</b>	✓



## TECHNISCHE KENMERKEN

### ALGEMEEN

TYPE HAARD	kachel
MATERIALEN	staal + vermiculiet
KLEUR	Stûv grey
LADEN	manueel
BRANDSTOF	hout
STAND HOUTBLOKKEN	horizontaal
MAX. LENGTE HOUTBLOKKEN	40 cm

### GEWICHT / AFMETINGEN

GEWICHT	105 kg
Ø ROOKKANAAL	180 mm
WARMELUCHTUITLAAT	frontaal
Ø VERBRANDINGSLUCHT	63 mm

### LUCHT

RECHTSTREEKSE BUITENAANSLUITING	✓
AFSTELLING PRIMAIRE LUCHT	✓
AFSTELLING SECONDAIRE LUCHT	✓
NAVERBRANDING	✓
DICHTHEID	++
WERKT ZONDER VENTILATOR	✓
OVERVERHITTINGSINDICATOR	X

### PRESTATIES

NOMINAAL VERMOGEN	7 kW
BENUTTINGSBEREIK	5-8 kW
RENDEMENT	78%
CO UITSTOOT	0,09%
UITSTOOT FIJNE DEELTJES	11 mg/Nm <sup>3</sup>
HOUTVERBRUIK	1,4 - 2,3 kg/h
MINIMALE TREK	12 Pa
MASSADEBIET VAN DE ROOKGASSEN	7 g/s
GEMIDDELTE T° VAN DE ROOKGASSEN	283 °C
VERBRUIK VAN LUCHT VOOR DE VERBRANDING	18,6 m <sup>3</sup> /h
ENERGIE-EFFICIËNTIE-INDEX (EEI)	104
ENERGIE-EFFICIËNTIEKLASSE	A

### MINIMALE VEILIGE AFSTAND TOT DE OMLIGGENDE BRANDBARE MATERIALEN

ACHTERKANT	35 cm
ZIJKANT	25 cm
BOVENKANT	-
ONDERKANT	0 cm

### ACCESSOIRES / UITRUSTING

ACCUMULATIE	X
KAST	X
BARBECUE	X
ASLADE	X
CONVECTIE	✓
FRONTPANEEL	X
OPEN HAARD	X
MOBILOBOX	○
VLOERPLAAT	X
PLAATSKLAAR	X
HOUTBLOKKENREK	✓
ROTTEREND	X
SOKKEL	✓
VENTILATOR	○
LIFTDEUR	X

### LEGENDE

✓	STANDAARD
X	NIET BESCHIKBAAR
○	OPTIONEEL

beantwoordt aan:  
- OPair (CH)  
- BE Phase 1,2 & 3  
- BlmSchV2 (DE)



# 16/68-cube | De haard



## visueel aspect

compact en sober,  
kan op de vloer, op een gemetselde  
sokkel of op een Stûv sokkel worden  
geplaatst

## ergonomie

toegang tot alle mechanismen

## hoog rendement

## zuinig

laag houtverbruik

## weinig vervuילend

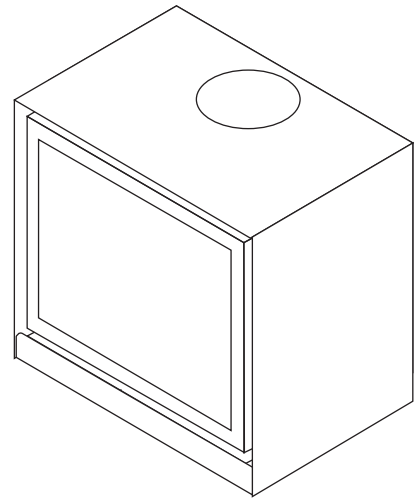
lage uitstoot van CO en fijne deeltjes

## dichtheid

++

## voor traditionele en lage energie woningen

✓



## TECHNISCHE KENMERKEN

### ALGEMEEN

TYPE HAARD	kachel
MATERIALEN	staal + vermiculiet
KLEUR	Stûv grey
LADEN	manueel
BRANDSTOF	hout
STAND HOUTBLOKKEN	horizontaal
MAX. LENGTE HOUTBLOKKEN	40 cm

### GEWICHT / AFMETINGEN

GEWICHT	113 kg
Ø ROOKKANAAL	180 mm
WARMELUCHTUITLAAT	frontaal
Ø VERBRANDINGSLUCHT	63 mm

### LUCHT

RECHTSTREEKSE BUITENAANSLUITING	✓
AFSTELLING PRIMAIRE LUCHT	✓
AFSTELLING SECONDAIRE LUCHT	✓
NAVERBRANDING	✓
DICHTHEID	++
WERKT ZONDER VENTILATOR	✓
OVERVERHITTINGSINDICATOR	✗

### PRESTATIES

NOMINAAL VERMOGEN	7,5 kW
BENUTTINGSBEREIK	5-9 kW
RENDEMENT	77%
CO UITSTOOT	0,10%
UITSTOOT FIJNE DEELTJES	19 mg/Nm <sup>3</sup>
HOUTVERBRUIK	1,5 - 2,6 kg/h
MINIMALE TREK	12 Pa
MASSADEBIET VAN DE ROOKGASSEN	7,9 g/s
GEMIDDELDE T° VAN DE ROOKGASSEN	301 °C
VERBRUIK VAN LUCHT VOOR DE VERBRANDING	20,8 m <sup>3</sup> /h
ENERGIE-EFFICIËNTIE-INDEX (EEI)	103
ENERGIE-EFFICIËNTIEKLASSE	A

### MINIMALE VEILIGE AFSTAND TOT DE OMLIGGENDE BRANDBARE MATERIALEN

ACHTERKANT	30 cm
ZIJKANT	15 cm
BOVENKANT	-
ONDERKANT	0 cm

### ACCESSOIRES / UITRUSTING

ACCUMULATIE	✗
KAST	✗
BARBECUE	✗
ASLADE	✗
CONVECTIE	✓
FRONTPANEEL	✗
OPEN HAARD	✗
MOBILOBOX	○
VLOERPLAAT	✗
PLAATSKLAAR	✗
HOUTBLOKKENREK	✓
ROTTEREND	✗
SOKKEL	✓
VENTILATOR	○
LIFTDEUR	✗

### LEGENDE

✓	STANDAARD
✗	NIET BESCHIKBAAR
○	OPTIONEEL

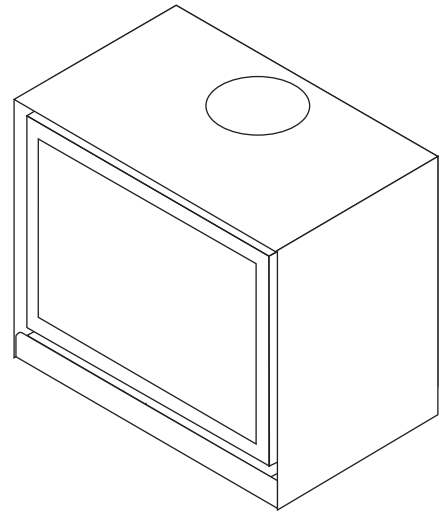
beantwoordt aan:  
- OPair (CH)  
- BE Phase 1,2 & 3  
- BlmSchV2 (DE)



# 16/78-cube | De haard



<b>visueel aspect</b>	compact en sober, kan op de vloer, op een gemetselde sokkel of op een Stûv sokkel worden geplaatst
<b>ergonomie</b>	toegang tot alle mechanismen
<b>hoog rendement</b>	
<b>zuinig</b>	laag houtverbruik
<b>weinig vervuילend</b>	lage uitstoot van CO en fijne deeltjes
<b>dichtheid</b>	++
<b>voor traditionele en lage energie woningen</b>	✓



## TECHNISCHE KENMERKEN

ALGEMEEN	
TYPE HAARD	kachel
MATERIALEN	staal + vermiculiet
KLEUR	Stûv grey
LADEN	manueel
BRANDSTOF	hout
STAND HOUTBLOKKEN	horizontaal
MAX. LENGTE HOUTBLOKKEN	40 cm

GEWICHT / AFMETINGEN	
GEWICHT	121 kg
Ø ROOKKANAAL	180mm
WARMELUCHTUITLAAT	frontaal
Ø VERBRANDINGSLUCHT	63 mm

LUCHT	
RECHTSTREEKSE BUITENAANSLUITING	✓
AFSTELLING PRIMAIRE LUCHT	✓
AFSTELLING SECONDAIRE LUCHT	✓
NAVERBRANDING	✓
DICHTHEID	++
WERKT ZONDER VENTILATOR	✓
OVERVERHITTINGSINDICATOR	X

PRESTATIES	
NOMINAAL VERMOGEN	8 kW
BENUTTINGSBEREIK	6-10 kW
RENDEMENT	75%
CO UITSTOOT	0,09%
UITSTOOT FIJNE DEELTJES	13 mg/Nm <sup>3</sup>
HOUTVERBRUIK	1,8 - 3,0 kg/h
MINIMALE TREK	12 Pa
MASSADEBIET VAN DE ROOKGASSEN	8,8 g/s
GEMIDDELTE T° VAN DE ROOKGASSEN	318 °C
VERBRUIK VAN LUCHT VOOR DE VERBRANDING	23,5 m <sup>3</sup> /h
ENERGIE-EFFICIËNTIE-INDEX (EEI)	100
ENERGIE-EFFICIËNTIEKLASSE	A

MINIMALE VEILIGE AFSTAND TOT DE OMLIGGENDE BRANDBARE MATERIALEN	
ACHTERKANT	30 cm
ZIJKANT	15 cm
BOVENKANT	-
ONDERKANT	0 cm

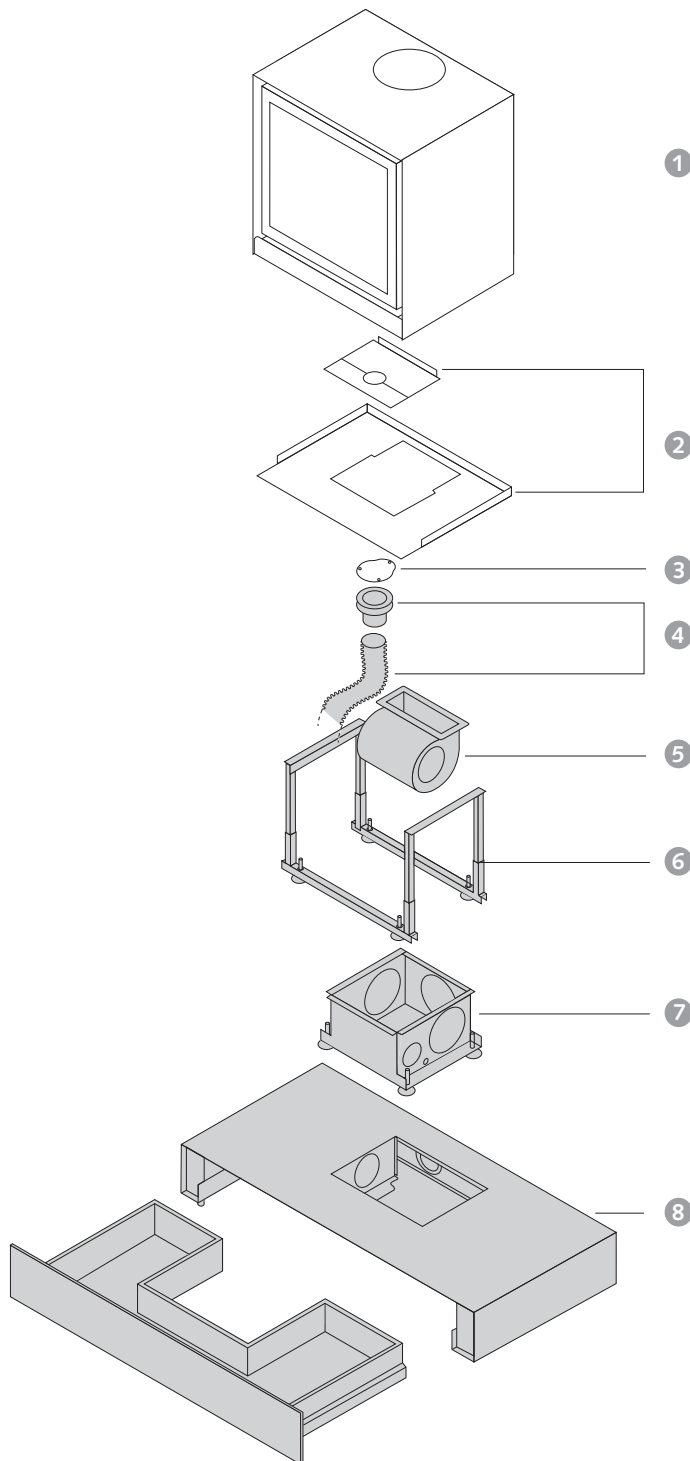
ACCESSOIRES / UITRUSTING	
ACCUMULATIE	X
KAST	X
BARBECUE	X
ASLADE	X
CONVECTIE	✓
FRONTPANEEL	X
OPEN HAARD	X
MOBILOBOX	○
VLOERPLAAT	X
PLAATSKLAAR	X
HOUTBLOKKENREK	✓
ROTTEREND	X
SOKKEL	✓
VENTILATOR	○
LIFTDEUR	X

LEGENDE	
✓	STANDAARD
X	NIET BESCHIKBAAR
○	OPTIONEEL

beantwoordt aan:  
 - OPair (CH)  
 - BE Phase 1,2 & 3  
 - BlmSchV2 (DE)



## DE BASISHAARD EN ZIJN OPTIES



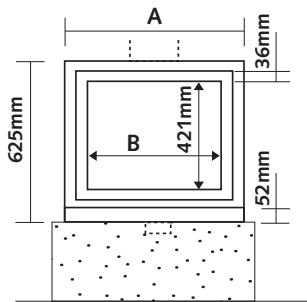
- 1. Haard
- 2. Bodemplaat
- 3. Afdichtring
- 4. Kit voor toevoer van buitenlucht :  
mondstuk + flexibele buis Ø 63 mm (3 m)
- 5. Ventilator
- 6. Verstelbare steuntafel
- 7. Ventilatiekast
- 8. Sokkel voor haard uitgerust met een ventilator  
of een aansluiting op buitenlucht of beide.  
Een eenvoudiger model is beschikbaar voor  
haard zonder ventilator en zonder aansluiting  
op buitenlucht.

# 16-cube | De haard

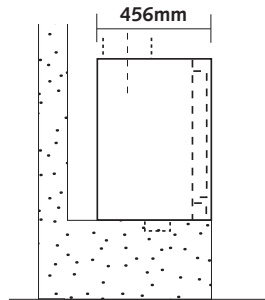


## AFMETINGEN VAN DE HAARD ZONDER VENTILATOR

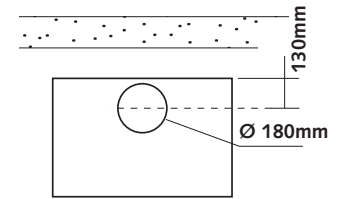
VOORAANZICHT



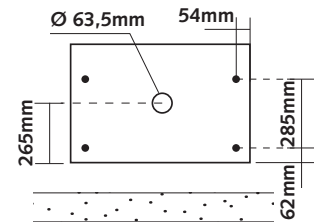
ZIJAAANZICHT



BOVENAANZICHT

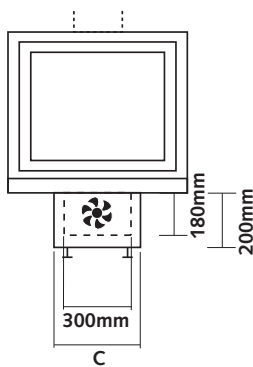


ONDERAANZICHT

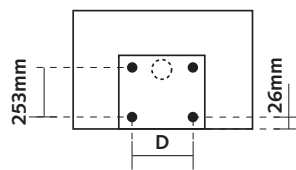


## AFMETINGEN VAN DE HAARD MET VENTILATOR

VOORAANZICHT



ONDERAANZICHT

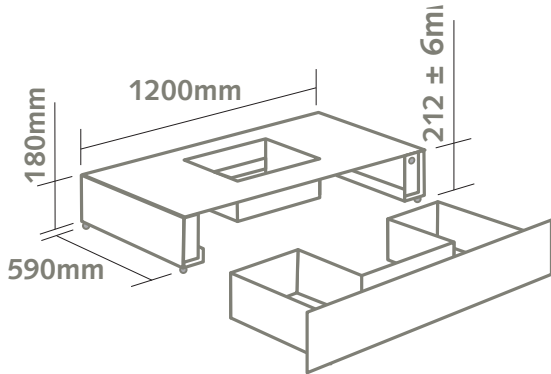


AFMETINGEN	A	B	C	D
16/58-cube	580 mm	448 mm	340 mm	288 mm
16/68-cube	680 mm	548 mm	540 mm	512 mm
16/78-cube	780 mm	648 mm	540 mm	512 mm

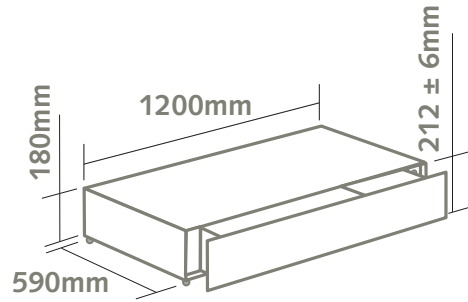
# 16-cube | Accessoires



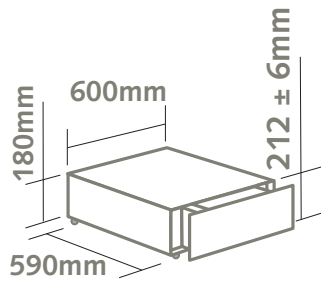
SOKKEL MET LADE IN U-VORM - 120CM



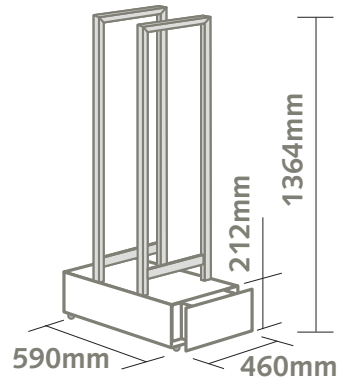
SOKKEL MET LADE - 120CM



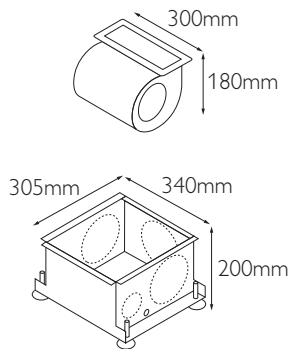
SOKKEL MET LADE - 60CM



MOBIEL HOUTBLOKKENREK  
(VOOR HOUTBLOKKEN VAN 25 TOT 50 CM)



16/68-CUBE  
VENTILATIE KIT (VENTILATOR + VENTILATIEKAST)



16/68-CUBE & 16/78-CUBE  
VENTILATIE KIT (VENTILATOR + VENTILATIEKAST)

